



IDIV ZZZZ ô ZZZZIKUQ 45759<4244

%

! &\$

Tgswktg o gpvu hqt ungrkpi dciu ô Rctv 3< Vjgt ocn rgthqt o cpeg. o cuu cpf
fk o gpukqpcn hqt ungrkpi dciu fgukipgf hqt nk o kv vg o rgtcvwtgu qh 42 cpf
jki jgt

KUQ 45759/3<4244 KFV

IDIV 303/4242

3

IDIV ZZZZ

3

IDIV ZZZZ

ô ô 3

/42

ô ô 4

KUQ 45759/3<4244

3

/42



ô ô

lô ô

ô ô

ô ô

Ejctnkg 5

"

ô ô

E03

l

^ . x E j

o

g

g ß ù

r

IDIV ZZZZ ô ZZZZ

IDIV ZZZZ

ô ô 3

/42

ô ô 4

%

/42

%

#

&

&

KUQ 35; Vgzkngu Uvpcfctf cv o qur jgtgu hqt eqpfkvkqkpi cpf
 vguvkpi
 KUQ 32;8 Rn{yqqf Encuukhkecvkqp
 KUQ 597: Vgzkngu Ectg ncdgmkpi eqfg wukpi u{ o dqu
 KUQ 332;4 * +]Vgzkngu
 Rj{ukqnqikecn ghggev Ogcuwto gpn qh vjgt o cn cpf ycvgt Xcrqwt tgukvcpwg wpfgt uvpcf{/uvcg
 eqpfkvkqpu *uygcvkpi iwctfgf j qvrncvg vguv+
 KUQ 37:53< 4226 Enqvjkpi Rj{ukqnqikecn
 ghggev Ogcuwto gpn qh vjgt o cn kpuwncvkqp d{ o gcpu qh c vjgt o cn o cpkmp
 GP 352: :< 423: Ocpwhcewtgf
 ctvkengu hknngf ykvj hgcvjgt cpf fqyp Ogvjqf hqt vjg fgvgto kpcvkqp qh c hknngf rtqfwev)u vqvcn o cuu cpf hqt
 vjg fgvgto kpcvkqp qh vjg o cuu qh vjg hknkpi

,

KUQ KGE
 ô ô KUQ jwru<ll y y 0kuq0qti lqdr
 ô ô KGE jwru<ll y y 0gngevtqrgfkc0qti l
 ' " %

eq ohqt v g o rgtevwg

eq oh

IDIV ZZZZ ô ZZZZ

| | | | |
|-------|-------|------|-------|
| 20922 | /70: | -808 | -3209 |
| 20962 | /90; | -703 | -;06 |
| 209:2 | /3203 | -508 | -:03 |
| 20:42 | /3404 | -404 | -80; |
| 20:82 | /3605 | -209 | -708 |
| 20;22 | /3805 | /20: | -605 |
| 20;62 | /3:06 | /405 | -503 |
| 20;:2 | /4207 | /509 | -30: |
| 30242 | /4407 | /704 | -208 |
| 30282 | /4607 | /809 | /209 |
| 3/ | | | |



IDIV ZZZZ/ZZZZ

)" %" &

)" %" &" %

K

IDIV ZZZZ/ZZZZ

l+

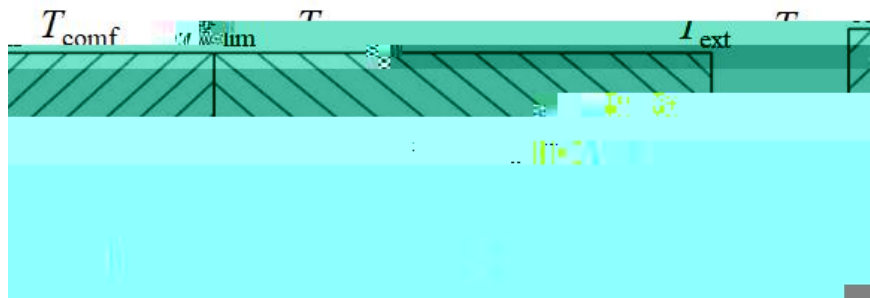
+

+ " %

904

eq oh nko gzv

3



3

4

%

F

+ " &

c+

KUQ 45759/3<4244

d+

e+

3

f+

KUQ 597:

g+

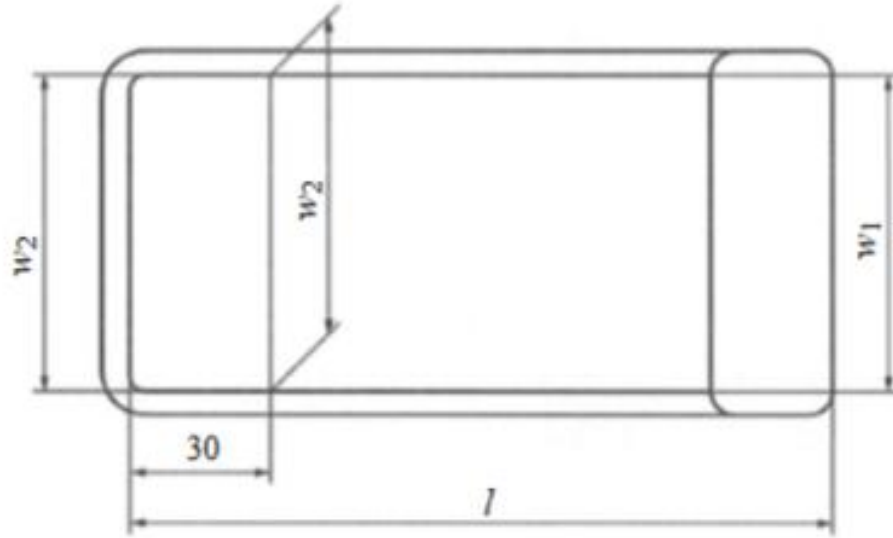
h+

+ " ' "

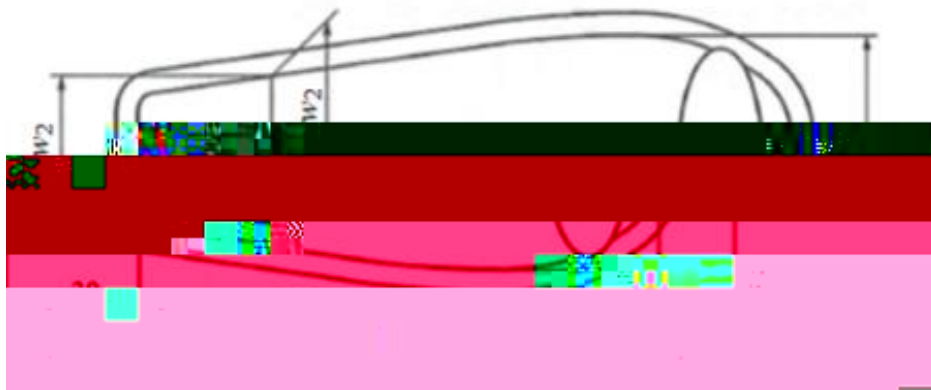
c

eo

4



c+



d+

ô ô
 3 ô ô
 4 ô ô

&

d

| | | |
|---|--------|------|
| 3 | 3222 i | 32 i |
| 4 | 3222 i | 72 i |

e

f KUX o \$ p

IDIV ZZZZ/ZZZZ

5

5" %

C03

3

e*3+

Ejctnkg 5

5" &

Ejctnkg 5

72174

66 mi

38

*53w 203+

w 4 '

5" '

Ejctnkg 5

7030403

70306

5" (

37w 203

205w 203 o lu

Ejctnkg 5

38

KUQ 37:53

3

e*3+

5")

C03

C03

3

e*3+

o⁴

:

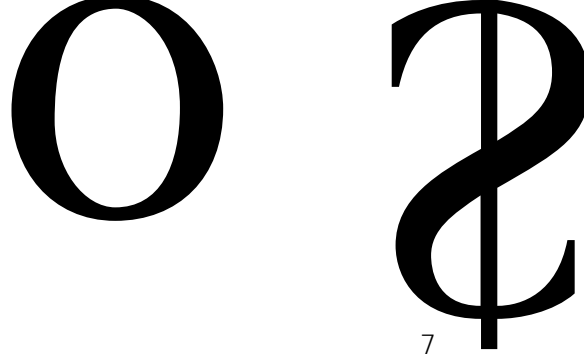
6

6" %

8 8
e*3+ 508 '

6" &

8 8 3 e*3+
7 '



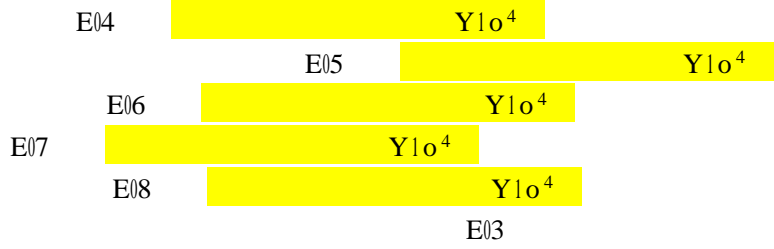
IDIV ZZZZ/ZZZZ

7" %

E03

? e - g - tgu - í í í í í í í í í í í í í í í í E03

ô ô
e ô ô
g ô ô
tgu ô ô
ô ô



E09

72 '

7" & A

E04

? d - u í E04

ô ô o\$ ô o\$
d ô ô
u ô ô

Y10⁴

Y10⁴ E09

Y10⁴ E09

7" ' <w

E05

e ? $\frac{um}{c}$ í E05
e.ghh

e ô ô
um ô ô

Y10⁴

b ž

E06

$$g \frac{? \frac{um}{c}}{g.ghh} \text{ í } E06$$

g ô ô
 ô ô
 um ô ô
 c ô ô
 g.ghh ô ô
 e*3+ e*4+

Y1o⁴

E07

Rc E08

Rc E09

o⁴ Ml Y E09

8 '

E07

$$?2028 \text{ í } E07$$

E08

$$um \frac{?}{ucv} \text{ um í } E08$$

um ô ô
 um ô ô
 ucv* um+ ô ô

Rc

E09

Rc E0:

E09

$$c \frac{? \frac{c}{322}}{ucv} \text{ * c+ í } E09$$

c ô ô
 c ô ô
 c ô ô
 ucv* c+ ô ô

Rc

Rc E0:

$$ucv \text{ * } +35505.32 \text{ gZR}] \frac{/4;3;0833}{-495} /609;73:nqi -495 -45025955_ \text{ í í í í í í í í í í *E0:} +$$

c um

v

Rc

g.ghh

e.ghh

o.ghh

E0;

$$g.ghh \frac{? \frac{82 \cdot e.ghh}{o.ghh}}{o.ghh} \text{ í } E0;$$

| | |
|-----------|----------------------|
| g.ghh ô ô | o ⁴ Rc Y |
| e.ghh ô ô | o ⁴ Rc Y |
| o.ghh ô ô | |

IDIV ZZZZ/ZZZZ

c+ o.gth ?2076
d+ o.gth ?2074
e o.gth ?2052

7") <fYg

E032

tgU ? •]207746/2022366• c -495 / $\frac{2022854 \cdot c}{c - 495}$ E032

tgU ô ô *Y1 +
ô ô *Y1 + E04
c ô ô Rc E09
c ô ô

7" * « G

E033

?2 Y1 o⁴ E033

7" +

7" +" % H_{11n} *47 82 mi 3082 o 3084 o⁴⁺
8 j

c+ d?6606

7" ,

E034 E036

_{gZV} ?/720;3 _{e 3} -4;083 *E034+

_{nk o} ?/58057 _{e 4} -54022 *E035+

_{eq oh} ?/520;8 _{e 3} -5404; *E036+

IDIV ZZZZ/ZZZZ

8

9

72 mi

82 Y

332 mi

322 Y

316 N

KUQ 332;4

KUQ 37:53

D

:

: "%

4 e 4 H03 ocz 4 e 4
 H03 e 4
 H05

: "%

| 4 e 4 o ⁴ M1 Y | ocz |
|------------------------------|-------|
| 20422 | -5303 |
| 20462 | -4;08 |
| 204:2 | -4:04 |
| 20542 | -4809 |
| 20582 | -4704 |
| 20622 | -450: |
| 20662 | -4405 |
| 206:2 | -420; |
| 20742 | -3;06 |
| 20782 | -3:02 |
| 20822 | -3807 |
| 20862 | -3703 |
| 208:2 | -3508 |
| 20942 | -3404 |
| 20982 | -3209 |
| 20:22 | -;05 |

: "& & e 4

C03

e 4

H04

H0:

e 4

c 7 '
 d 32 '
 e 6 '

: "' & F_w &

IDIV ZZZZ/ZZZZ

4 e*4+

4 e*4+ KUQ 37:53

: "(

H03

H04

4 e*4+

5

5

70307

: ")

H04 o cz E 4 E*4+ 4 E*4+ H04
4 E*4+ H03

: " *

c
d 5 H06

e
3
4

f e 4

g o cz

H KUQ 45759/3<4244

i

j

: " +

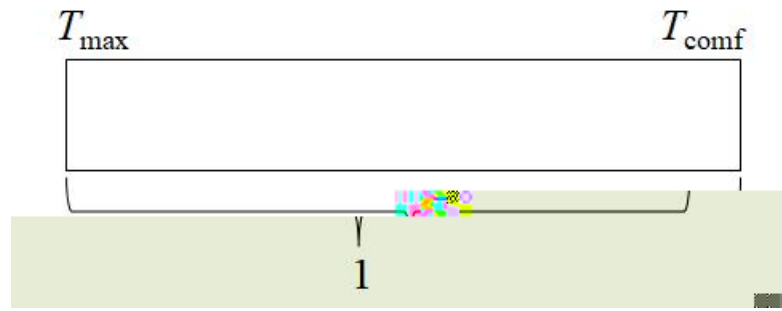
: " + "%

904

o cz

H03

3:



3

: "%

F

: ",

: ", "%

4

E*4

IDIV ZZZZ/ZZZZ

ocz ?/58029 e 4 -5:03;

H03

aaaaaaaaaaaaaaaaaaaaaaaaaaaaaaaa